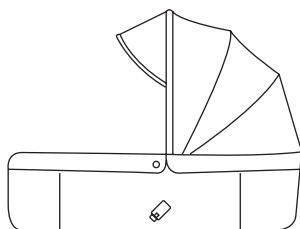
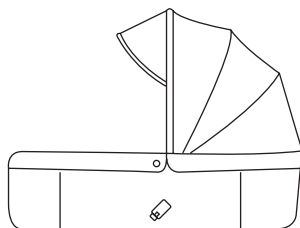
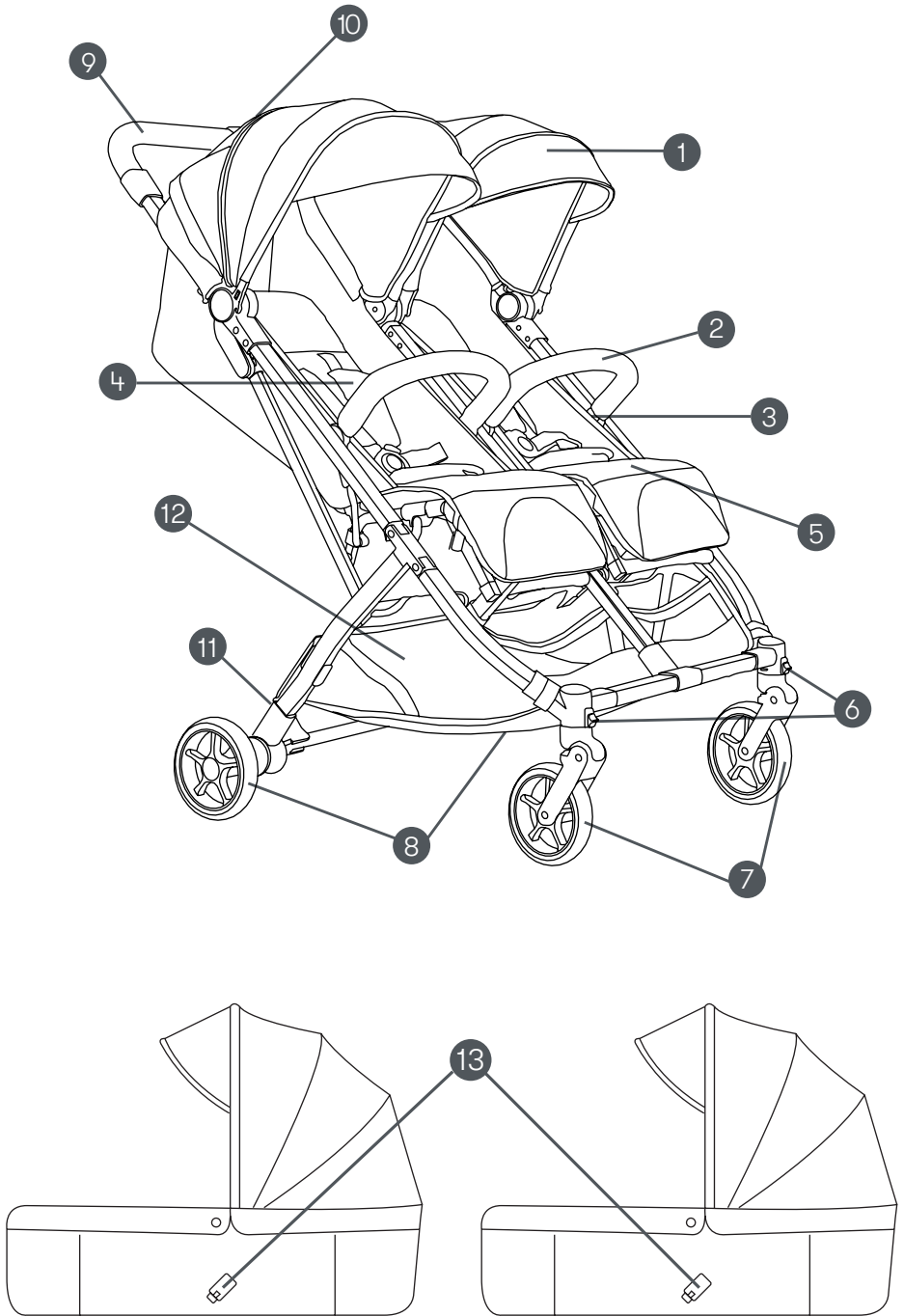


# casualplay | tour twin



Instrucciones / Instructions / Instruções



## ES

1. Capota
2. Reposabrazos
3. Dispositivo liberación reposabrazos
4. Arnés
5. Asiento
6. Dispositivo bloqueo ruedas delanteras
7. Ruedas delanteras
8. Ruedas traseras
9. Manillar
10. Dispositivo plegado silla
11. Freno de estacionamiento
12. Cesta
13. Dispositivo fijación

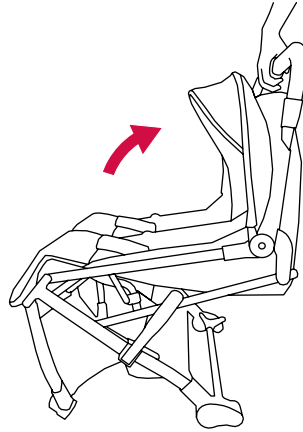
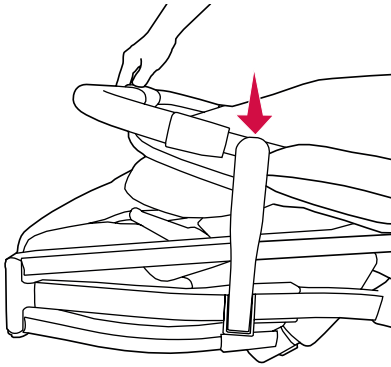
## EN

1. Hood
2. Armrest
3. Armrest release mechanism
4. Harness
5. Seat/carrycot
6. Front wheel locking mechanism
7. Front wheels
8. Rear wheels
9. Handlebar
10. Folding mechanism
11. Parking brake
12. Basket
13. Fixation System

## PT

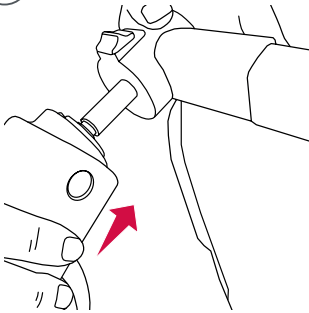
1. Capota
2. Apoio de braços
3. Dispositivo de liberação do apoio de braços
4. Arnês
5. Assento/Berço
6. Dispositivo de travagem das rodas dianteiras
7. Rodas dianteiras
8. Rodas traseiras
9. Guiador
10. Cadeira de dobragem
11. Travão de estacionamento
12. Cesto
13. Sistema de fixação

1 Desplegado / Unfolding / Apertura.

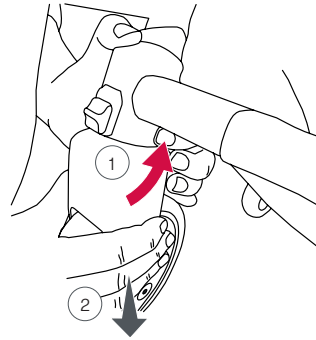


2 Ruedas / Wheels / Rodas.

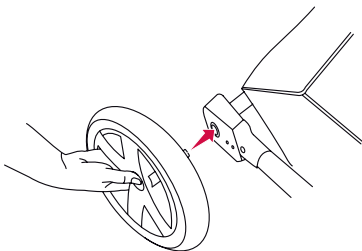
1



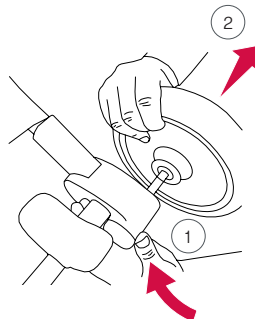
2



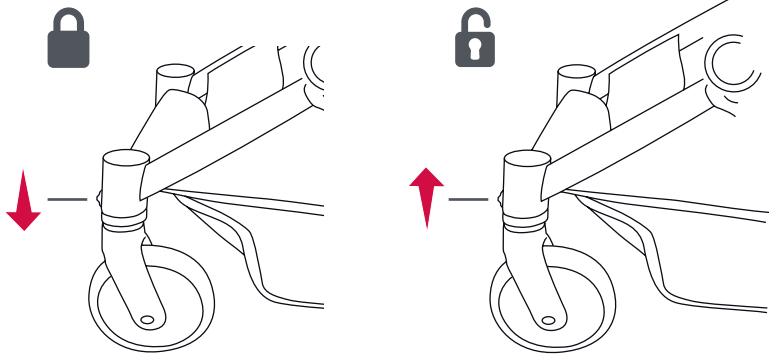
1



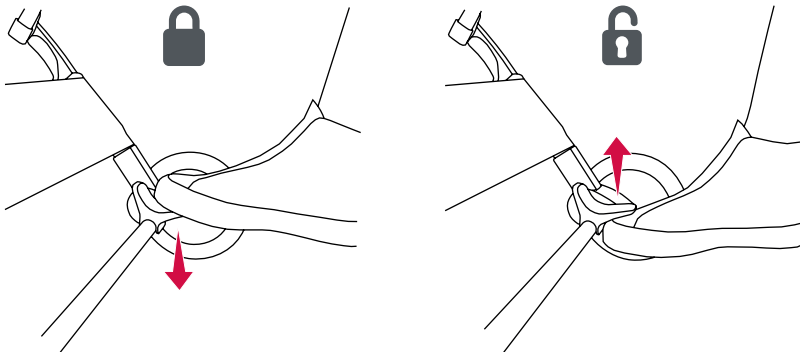
2



3 Bloqueo ruedas / Wheel lock / Trava de roda.



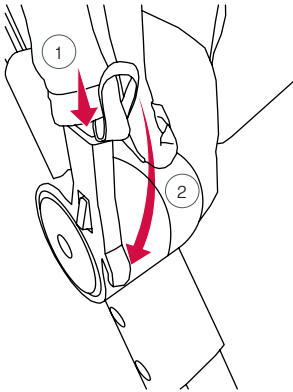
4 Freno de estacionamiento / Brake / Travão de estacionamento.



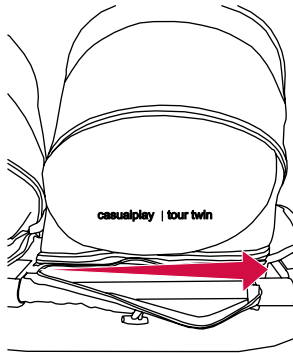
5

Montaje vestidura/ Fitting the soft goods / Colocação da roupa.

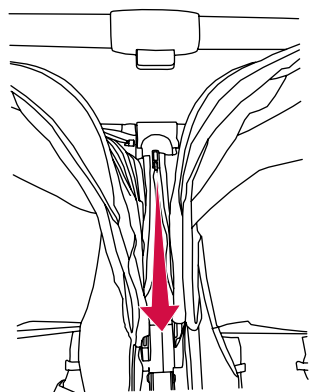
1



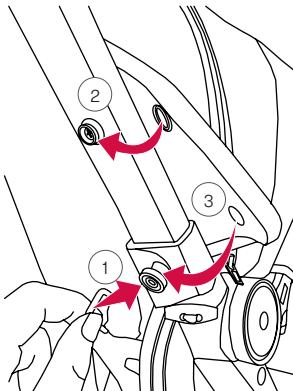
2



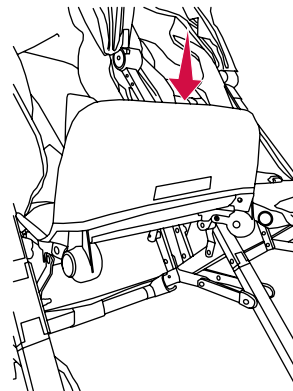
3



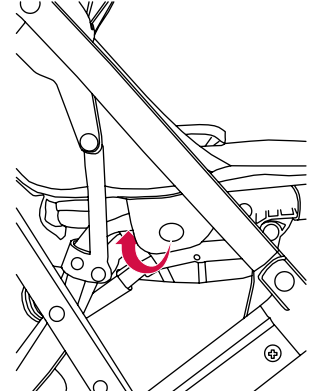
4



5

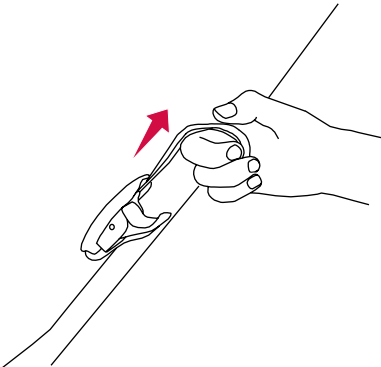
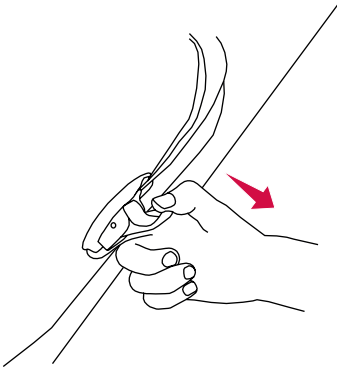


6



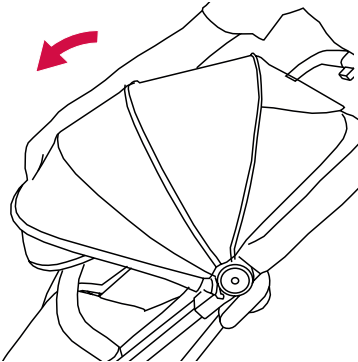
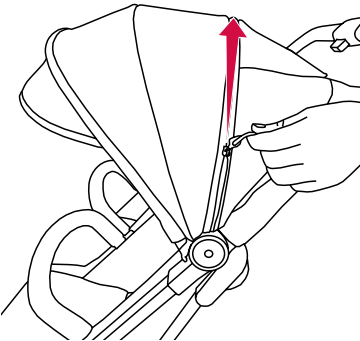
6

Reclinado asiento / Adjusting the backrest / Ajuste do encosto.



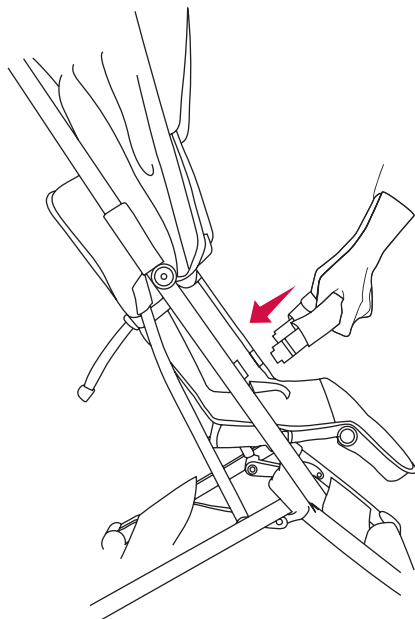
7

Capota extensible / Extendable canopy / Canopy extensível.



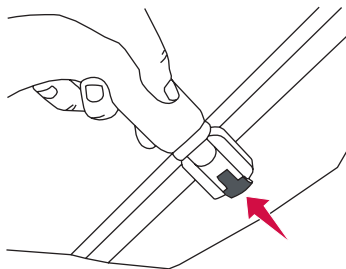
8

Montaje reposabrazos / Fitting the armrest / Montagem do apoio de braços.



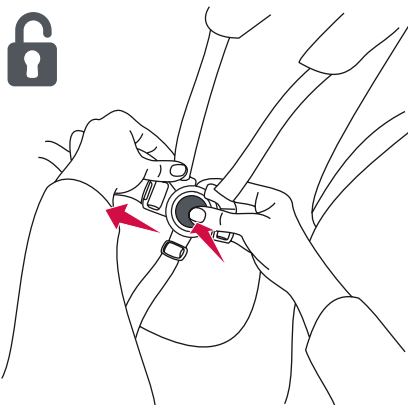
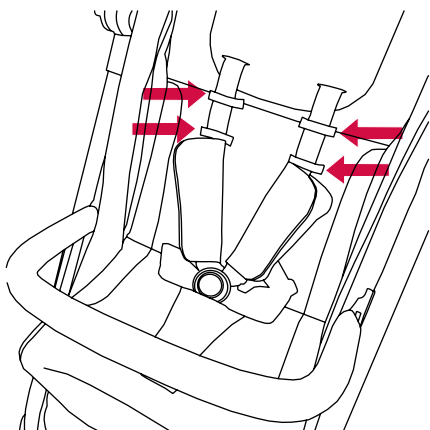
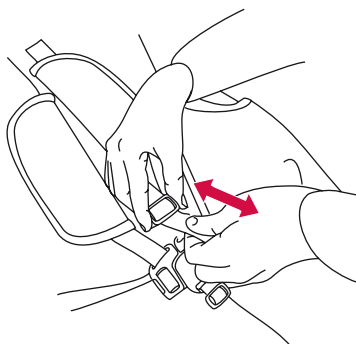
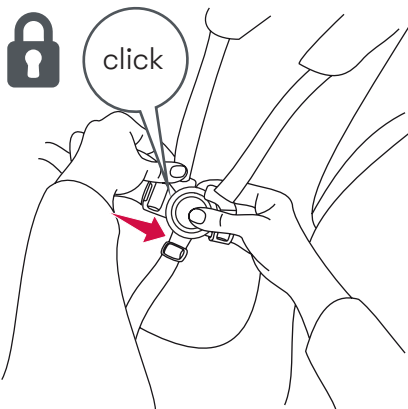
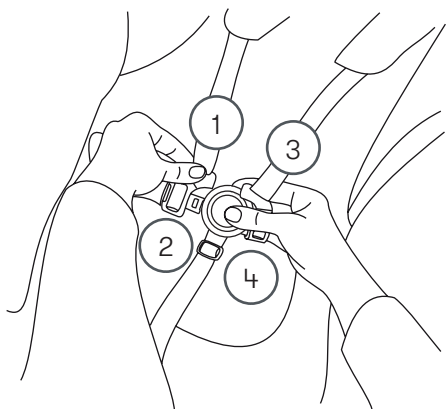
9

Desmontaje reposabrazos / Armrest removal / Desmontagem do apoio de braços.

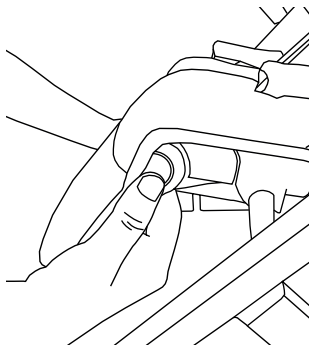
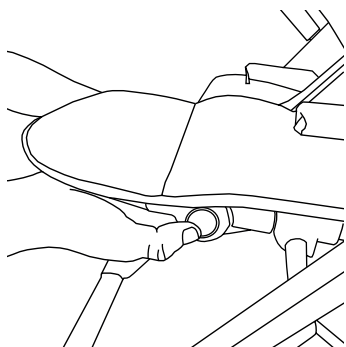




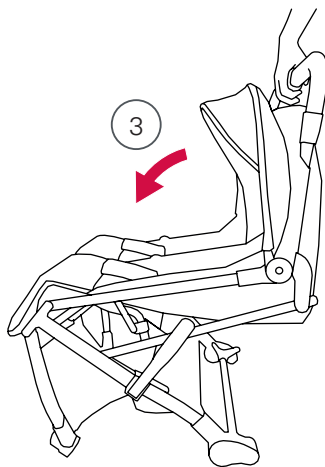
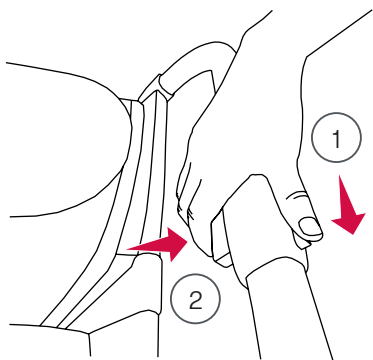
10 Arnés / Harness / Arnês.



11 Reposapiés regulable / Adjustable footrest / Apoio de pés regulável.



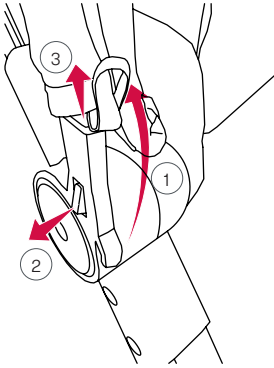
12 Plegado / Folding / Dobragem.



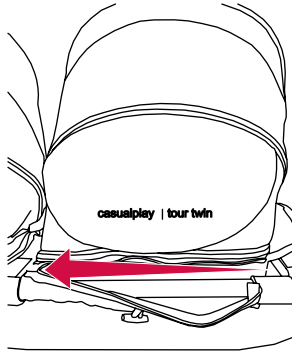
## 13

## Desmontaje vestidura / Soft goods removal / Desmontagem da roupa.

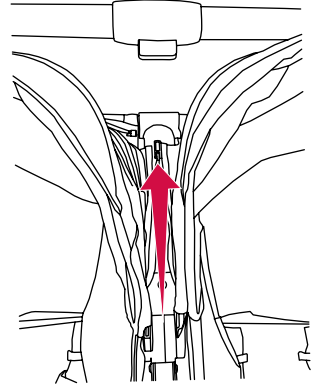
1



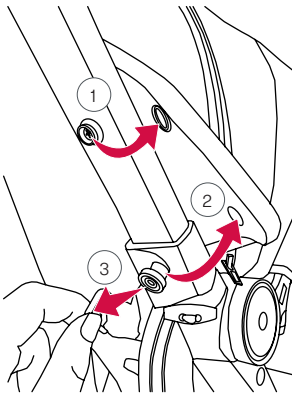
2



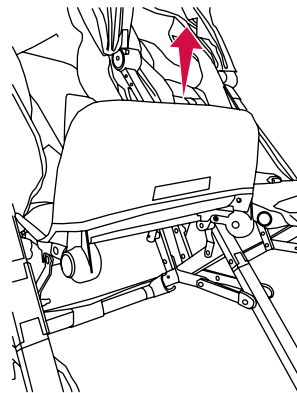
3



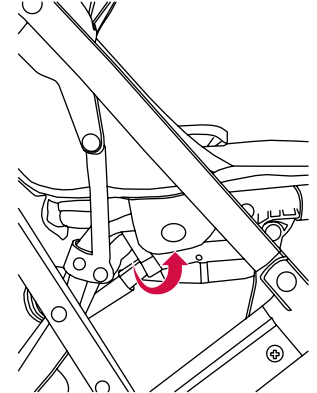
4



5



6



14

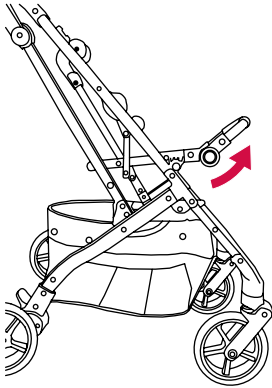
## Instalar capazo / Fit carrycot / Instalar o berço portátil.

**ES:** Para niños menores de 6 meses utilice la posición más reclinada, cuando el asiento se encuentre en la configuración “capazo”.

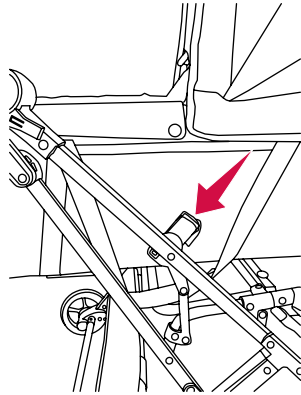
**EN:** For children under 6 months, use the most horizontal position, when the seat is in “carrycot” position.

**PT:** Para crianças menores de 6 meses, deve utilizar-se a posição mais reclinada, quando o assento estiver na configuração “berço”.

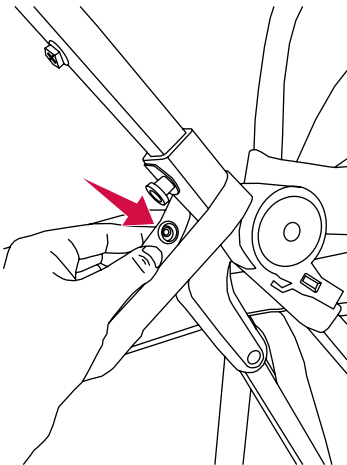
1



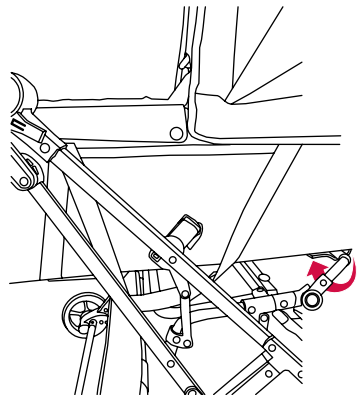
2



3



4



15 Configuraciones / Configurations / Configurações.



**Importante - Guardar estas instrucciones para consultas futuras.**

Este vehículo es para niños desde los 0 meses y hasta un peso máximo de 22 kg.

ADVERTENCIA: No dejar nunca al niño desatendido.

ADVERTENCIA: Asegurarse de que todos los dispositivos de cierre están engranados antes del uso.

ADVERTENCIA: Para evitar lesiones, asegúrese de que el niño se mantiene alejado durante el desplegado y el plegado de este producto.

ADVERTENCIA: No permita que el niño juegue con este producto.

ADVERTENCIA: Comprobar que los dispositivos de sujeción del capazo, del asiento o de la silla de coche están correctamente engranados antes el uso.

ADVERTENCIA: Este producto no es adecuado para correr o patinar.

ADVERTENCIA: No utilizar el apoyabrazos como asa de transporte.

ADVERTENCIA: Usar siempre el sistema de retención.

- Accionar el freno de estacionamiento, a la hora de poner o quitar al niño de la silla de paseo.
- Cualquier carga sujeta al manillar, respaldo del asiento o laterales de la silla de paseo, afecta a la estabilidad del vehículo.
- Este vehículo ha sido diseñado para ser usado únicamente por un niño.
- No utilice accesorios o piezas de recambio que no hayan sido aprobadas por el fabricante.
- Para niños menores de 6 meses utilice la posición más reclinada.
- El peso máximo que se puede transporta en la cesta es de 5 kg. Es aconsejable vaciar la cesta antes de plegar el cochecito.
- Engrase de forma periódica las partes móviles con un producto lubricante (no grasa ni aceite).
- Revise los frenos, arnés, broches y mecanismos que puedan sufrir algún desajuste o deterioro debido al uso.
- Limpie el chasis con un paño húmedo (no use nunca producto abrasivos o disolventes).
- En las partes plásticas use una esponja con agua tibia y un detergente suave.
- Siga las instrucciones de lavado para las partes textiles de la silla, déjelas secar correctamente antes del plegado. Actúe del mismo modo si la silla ha sido expuesta a condiciones de humedad para evitar la formación de moho.

**Important - Keep these instructions for future reference.**

This vehicle is designed for children from 0 months and up to 22 kg.

WARNING Never leave the child unattended.

WARNING Ensure that all the locking devices are engaged before use.

WARNING To avoid injury ensure that your child is kept away when unfolding and folding this product.

WARNING Do not let your child play with this product.

WARNING Check that the pram body or seat unit or car seat attachment devices are correctly engaged before use.

WARNING This product is not suitable for running or skating.

WARNING Do not use the bumperbar as a carrying handle.

WARNING Always use the restraint system.

- Put the parking brake on when getting the child in and out of the pushchair.
- Any load suspended from the handles, backrest of the seat or sides of the pushchair, affects the stability of the vehicle.
- This vehicle has been designed to be used by only one child at a time.
- Do not use accessories or replacement parts that have not been approved by the manufacturer.
- For children under 6 months, use the most horizontal position.
- The maximum weight that can be carried in the basket is 5 kg. It is advisable to empty the basket before folding the stroller.
- Periodically grease the mobile parts with a lubricating product (not grease or oil).
- Check the brakes, harness, clips and mechanisms that can become loose or worn out through use.
- Clean the chassis with a damp cloth (never use abrasive products or solvents).
- Use a sponge with warm water and mild detergent on the plastic parts.
- Follow the washing instructions for the fabric parts of the pushchair, let them dry fully before folding. Do the same if the pushchair has been exposed to damp conditions to prevent mould from forming.

**Importante - Guarde estas instruções para poder consultá-las no futuro.**

Este veículo é para crianças a partir dos 0 meses e até aos 22 kg.

ADVERTÊNCIA: Nunca deixe a criança desatendida.

ADVERTÊNCIA: Verifique que todos os dispositivos de travagem estão bem engatados antes de utilizar o produto.

ADVERTÊNCIA: Para evitar lesões, certifique-se de manter a criança afastada durante as operações de abrir e dobrar o produto.

ADVERTÊNCIA: Não permita que a criança jogue com este produto.

ADVERTÊNCIA: Certifique-se de que os dispositivos de fixação do berço portátil, do assento ou da cadeira auto estão corretamente engrenados antes de utilizar o produto.

ADVERTÊNCIA: Este produto não é apropriado para correr ou patinar.

ADVERTÊNCIA: Não utilize o apoio de braço como pega.

ADVERTÊNCIA: Utilizar sempre o sistema de retenção.

- Acione sempre o travão de estacionamento na hora de colocar ou retirar a criança da cadeira de passeio.
- Qualquer carga presa ao guiador, encosto do assento ou laterais da cadeira de passeio, afeta a estabilidade do veículo.
- Este veículo foi desenhado para ser utilizado unicamente por uma criança.
- Não utilize acessórios ou peças de reposição não aprovadas expressamente pelo fabricante.
- Para crianças menores de 6 meses, deve utilizar-se a posição mais reclinada.
- O peso máximo que se pode transporta no cesto é de 5 kg. Recomenda-se esvaziar o cesto antes de dobrar o carrinho.
- Lubrifique periodicamente as partes móveis com um produto lubrificante (não usar gordura ou óleo).
- Verificar os travões, arnês, fechos e mecanismos que possam sofrer algum desajuste ou deterioração devido ao uso.
- Limpe o chassis com um pano húmido (não use nunca produtos abrasivos ou dissolventes).
- Nas partes plásticas use uma esponja com água morna e um detergente suave.
- Siga as instruções de lavagem para as partes têxteis da cadeira e deixe-as secar completamente antes de dobrar. Proceda do mesmo modo se a cadeira tiver sido exposta a condições de humidade para evitar a formação de mofo.



**ES:** La empresa se reserva el derecho a efectuar modificaciones en el producto con respecto a lo descrito en este manual de instrucciones. Conserve su recibo de compra para poder ejercer sus derechos como consumidor.

**EN:** The company reserves the right to make alterations to the product with regards to the description included in this instruction manual. Keep up your receipt in order to exercise your right as a consumer.

**PT:** A empresa reserva-se o direito de efectuar modificações no produto relativamente ao descrito neste manual de instruções. Guarde o recibo como prova de compra e para futuras reclamações.







PLAY S.A.

Ronda Boada Vell, 6  
08184 Palau-solità i Plegamans  
Barcelona (Spain)

Tel: +34 938 648 027

Fax: +34 938 648 491

[informacion@play.es](mailto:informacion@play.es)

[www.playgrouponline.com](http://www.playgrouponline.com)

